

Big Ear HSシリーズアンテナ

NATEC

ハンディダイポールアンテナ[アドオンラジアル型]

HS3000R/HS3000F/HS3000A

[ノーマルタイプ]

HS3000CL/HS3000DL/HS3000EL/HS3000UL

[ライトタイプ]

取扱説明書 この取扱説明書はBig Ear HSシリーズ共通の説明書となっています。

この度は、ナテック製品をお買い上げ頂きまして、誠にありがとうございました。ご使用前に本取扱説明書をお読みの上、正しくご使用下さい。お読みになった後は保管して下さいようお願い致します。

安全上のご注意

⚠ 注意 下記事項は、無視して誤った取扱いをすると、「傷害を負ったり、物的損害が想定される」内容を示しています。



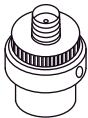

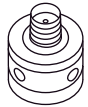
- 電波送信中はアンテナに触れないで下さい。
- 指定周波数以外での送信は行わないで下さい。
- 耐入力以上の電力でのご使用は行わないで下さい。
- アンテナを無線機に取付ける際は、工具をご使用しないで下さい。
- 落下させる、無理に折り曲げる、引っ張ったりするなど強い衝撃は与えないで下さい。
- 分解・改造はしないで下さい。
- 異常があったら、すぐに使用を中止して下さい。

△ 電波を利用する機器ですので、不確実性が必ず伴います。ご理解の上ご使用頂くようお願い致します。

△ 万が一、故障・動作不良・誤動作等が原因で人命・財産等に損害があっても、当社はその責任を負うものではありません。

△ 本品を何らかのシステムや電子機器等に組込んだり、本来の用途以外でのご使用の場合、いかなる不具合・損害が生じても当社はその責任を負うものではありません。

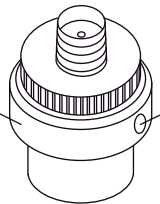
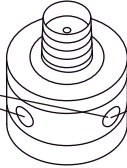
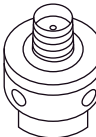
構成 Big Ear HSシリーズには、下記内容物が同梱されています。ご使用前にご確認下さい。

			
アンテナ (全シリーズ共通)	アドオンラジアル (全シリーズ共通)	ラジアルリング[ノーマルタイプ] (HS3000R/HS3000F/HS3000A)	スペーサー (HS3000R/HS3000F/HS3000A × 2枚) (HS3000CL/HS3000DL/ HS3000EL/HS3000UL × 3枚 ※)
			
		ラジアルリング[ライトタイプ] (HS3000CL/HS3000DL/HS3000EL/HS3000UL)	


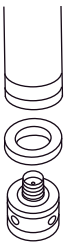
(HS3000R/HS3000F/HS3000A)出荷時はアンテナ・ラジアルリングは接続されています。
(HS3000CL/HS3000DL/HS3000EL/HS3000UL)出荷時はアンテナ・ラジアルリング・スペーサー1枚は接続されています。

※ スペーサー1枚はアンテナ・ラジアルリング間に使用します。(出荷時は接続されています)
スペーサー2枚は本製品と無線機を接続する際に、コネクタ部にスペースができてしまう場合に使用します。

ラジアルリングについて

		
この部分が回転します	アンテナ側 アドオンラジアル用 ネジ受け	ネジ受けは合計 4箇所あります
ラジアルリング[ノーマルタイプ] (HS3000R/HS3000F/HS3000A)	ラジアルリング[ライトタイプ] (HS3000CL/HS3000DL/HS3000EL/HS3000UL)	ラジアルリング[ライトタイプ] はゴムリングが接続されていま す。
	無線機側	コネクタ取付部が狭い場合、外 してご使用する事も可能です。

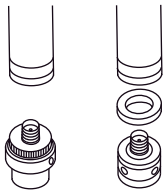
スペーサーについて

	全シリーズ共通 本製品を接続する際、機器によりコネクタ部にスペースができてしまう場合がございます。 その際は、付属スペーサーを入れて機器と接続して下さい。1枚で足りない場合、2枚入れて下さい。		HS3000CL/HS3000DL/ HS3000EL/HS3000UL アンテナとラジアルリングを接続する際は、スペーサーを入れて接続して下さい。 出荷時はアンテナ・ラジアルリング・スペーサー1枚は接続されています。
--	--	---	--

アドオンラジアルについて

丸める・折り曲げる等せず、垂れ下げでご使用下さい。

取付方法



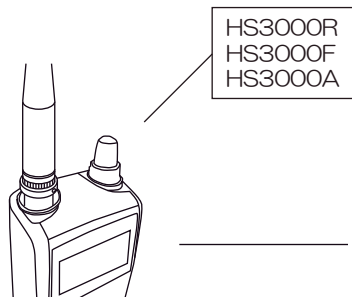
※1 アンテナ・ラジアルリングについて

アンテナ単体又は、アンテナ+ラジアルリング(アドオンラジアルを取付けない状態)でご使用の場合、1/4λアンテナとして動作します。通常はアンテナ+ラジアルリング(1/4λ)で運用し、必要な時のみアドオンラジアルを取付ける(1/2λ)ご使用方法も可能です。

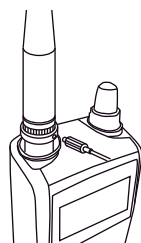
(HS3000A) [430~440MHz]はアドオンラジアル有無に関わらず1/2λとなります。
(HS3000EL) [351MHz帯]はアドオンラジアル有無に関わらず1/2λとなります。

(HS3000R/HS3000F/HS3000A) 出荷時はアンテナとラジアルリングは接続されています。
(HS3000CL/HS3000DL/HS3000EL/HS3000UL) アンテナとラジアルリングを接続する際は、スペーサーを入れて接続して下さい。出荷時はアンテナ・ラジアルリング・スペーサーは接続されています。

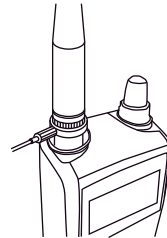
① アンテナとラジアルリングを接続する ※1



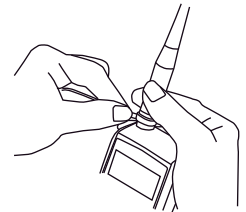
HS3000R
HS3000F
HS3000A



③ アドオンラジアルをラジアルリングに接続する ※2

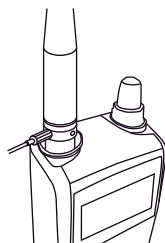


④ アドオンラジアルを邪魔にならない向きに変える



※ アンテナと無線機を抑え、アドオンラジアルの根本(ローレット部)を持って向きを変えて下さい

② 無線機に接続する



HS3000CL
HS3000DL
HS3000EL
HS3000UL

※2 (HS3000CL/HS3000DL/HS3000EL/HS3000UL) アドオンラジアルの接続について

ラジアルリングにはアドオンラジアル用ネジ受けが4箇所空いております。ラジアルリングを無線機に接続後、運用の邪魔にならない穴にアドオンラジアルを接続して下さい。

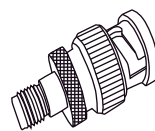
取外方法



- ① アドオンラジアルをラジアルリングから外す
- ② 無線機からアンテナを外す ※
- ③ アンテナとラジアルリングを外す

※ アンテナとラジアルリングは接続状態のまま
※ ラジアルリング下部を持って回す

オプション



SJ-BP

HS3000シリーズをBNC型無線機と接続できるようにする変換コネクタ

接栓：SMAJ-BNCP

仕様

型名	HS3000R	HS3000F	HS3000A	HS3000CL	HS3000DL	HS3000EL	HS3000UL
周波数	[受信] 118~135MHz	142.94~ 142.98MHz	144~146MHz 430~440MHz※1	142.93~ 146.99MHz	351MHz帯	142.93~146.99MHz 351MHz帯	467MHz帯 ※2
全長※3	約404mm			約227mm	約445mm	約175mm	
重量※4	約70g			約60g	約50g	約60g	約47g
アドオンラジアル長※5	約600mm	約530mm	約510mm	約510mm	約203mm	約500mm	約147mm

共通仕様

形式	[アドオンラジアル有]1/2λ/[アドオンラジアル無]1/4λ※6
利得	2.14dBi
用途	ハンディ用
入力インピーダンス	50Ω
耐入力	10W
接栓	SMAP

※1 エアバンド/150/300/420/450/800/900MHz受信可

※2 465~468MHz

※3 アンテナ部(ラジアルリング含む)

※4 アンテナ部(ラジアルリング含む)

※5 ネジ部除く

※6 HS3000A[430~440MHz]はアドオンラジアル有無に関わらず1/2λ
HS3000EL[351MHz帯]はアドオンラジアル有無に関わらず1/2λ

※製品向上の為、外観・仕様は予告なく変更する場合がございます。あらかじめご了承下さい。

※万一初期不良・破損等がございましたら、弊社までご連絡をお願い致します。

※本書に掲載されている全ての情報に関する著作権は、株式会社ナテックに帰属します。

※本書の情報を弊社に無断で複製、転用、改変、送信、転載等することは禁止されています。

Ver.1.3