

この度は、ナテック商品をお買い上げいただきまして、誠にありがとうございました。取扱説明書をお読みの上、ご使用ください。

特 徴

1. 2400MHz 帯 19dBi 型八木型アンテナで、マストに簡単に取付けできます。
2. 高利得設計のため、通信距離が飛躍的に伸びます。
3. コネクターは高信頼性の N-J 型コネクターを採用しています。

取付方法

図 1 のように、電波方向にアンテナを向け、マストに U ボルト 2 個にて取付けします。(必ず、アンテナの水抜穴を下に向けて取り付けます。)
M6 ナット間に SW ワッシャー、ワッシャーを入れて 4 箇所を固定します。

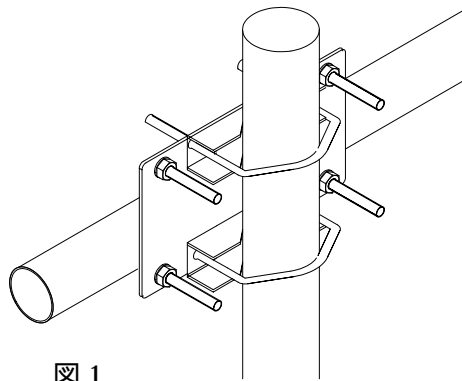


図 1

規格表

周波数	2400 ~ 2500MHz
利得	19 d Bi
耐入力	10W
インピーダンス	50
V・SWR	2.0 以下
全長	1.25m (アンテナ部)
重量	1.5 k g
接栓	N-J 型

図 2 のように同軸ケーブルを接続します。N 型コネクターをしっかりと接続してください。接続後、付属の自己融着テープ等で防水します。(テープは引伸ばしながら巻きます)

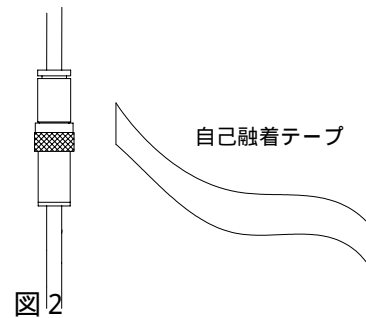


図 2

図 3 のように同軸ケーブルをマストにテープ等で止めてください。図のようなループを作り、コネクター部に同軸ケーブルの荷重が加わらないような工夫をしてください。

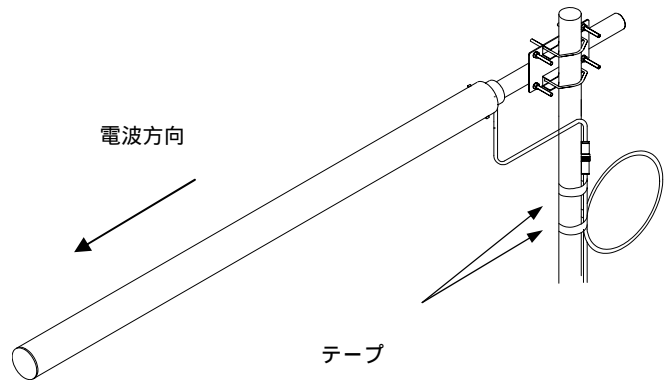


図 3

御注意

アンテナ本体が壁、窓などに極端に近く設置すると、受信感度の悪化につながります。出来るだけ見晴らしの良い場所に設置してください。

高所での作業は、危険が伴います。お取付けがご自身でできない場合は、専門業者にご依頼ください。