

この度は、ナテック商品をお買い上げいただきまして、誠にありがとうございました。取扱説明書をお読みの上、ご使用ください。(この取扱説明書は PA2409A/S 共用となっています)

特 徴

1. 2400MHz 帯 9dBi 型平面アンテナで、マスト、ペラダ等に簡単に取付けできます。
2. 高利得設計のため、通信距離が飛躍的に伸びます。
3. コネクターは高信頼性の N-J (SMA-J) 型コネクターを採用しています。

取付方法

図 1 のように、電波方向にアンテナを向け、マストに U ボルトにて取付けします。平面アンテナは、電波方向に受信面を合わせて設置する必要があります。(シールの無い面が電波の輻射方向です)

M6 ナット間に SW ワッシャーを入れて 2 箇所を固定します。又アンテナを六角ボルトにて、SW ワッシャーを間に入れて固定します。

必ずケーブルが下になるように設置してください。

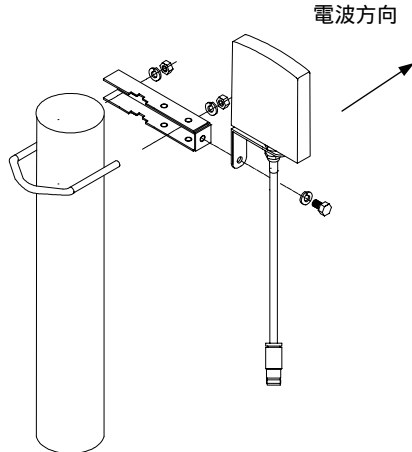


図 1

規格表

| | |
|------------------|-----------------------|
| 周波数 | 2400 ~ 2500MHz |
| 利得 | 9 dBi |
| 耐入力 | 10W |
| インピーダンス | 50 |
| V・SWR | 2.0 以下 |
| 全長 | 0.09m (アンテナ部) |
| 重量 | 300 g (A)/220 g (S) |
| 接栓 (PA2409A タイプ) | N-J 型 5D2V-30cm ケーブル付 |
| 接栓 (PA2409S タイプ) | SMA-J 型 |

図 2 のように同軸ケーブルを接続します。N 型コネクターをしっかりと接続してください。接続後、付属の自己融着テープ等で防水します。(テープは引伸ばしながら巻きます) PA2409S は適合する同軸ケーブルを接続して下さい。

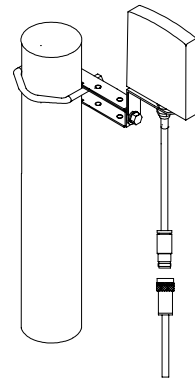


図 2

図 3 のように同軸ケーブルをマストにテープ等で止めてください。図のようなループを作る等、コネクター部に同軸ケーブルの荷重が加わらないような工夫をしてください。又、金具の向きを工夫する事により、色々な場所に取付られます。

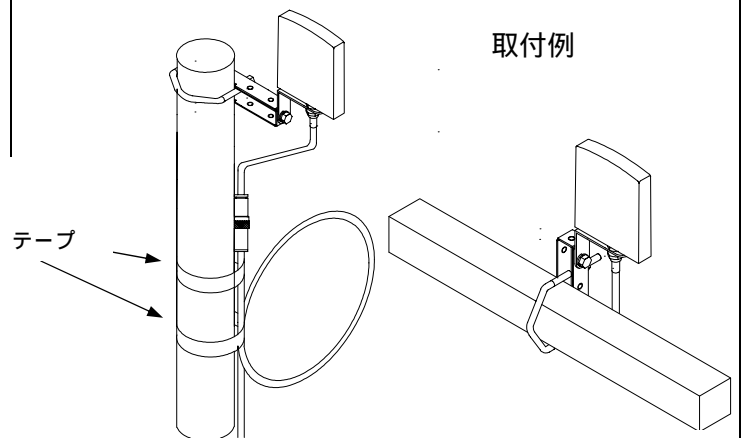


図 3

御注意

アンテナ本体が壁、窓などに極端に近く設置すると、受信感度の悪化につながります。出来るだけ見晴らしの良い場所に設置してください。

高所での作業は、危険が伴います。お取付けがご自身でできない場合は、専門業者にご依頼ください。