

# ZA2409S(N)/S/M/L/X/T

2.4GHz帯無線LAN用室内平面アンテナ

# NATEC

## 取扱説明書

この取扱説明書はZA2409S(N)/S/M/L/X/Tの共通の説明書となっています。

この度は、ナテック製品をお買い上げいただきまして、誠にありがとうございました。ご使用前に本取扱説明書をお読みの上、正しくご使用ください。お読みになった後は保管して下さいようお願い致します。

## 安全上のご注意

**⚠ 警告** 下記事項は、無視して誤った取扱いをすると、「死亡または重傷を負う可能性が想定される」内容を示しています。

- 雷が鳴り始めたら設置したアンテナ・ケーブルには触らないで下さい。

**⚠ 注意** 下記事項は、無視して誤った取扱いをすると、「傷害を負ったり、物的損害が想定される」内容を示しています。

- 落下させる、無理に折り曲げる、引っ張ったりするなど強い衝撃は与えないで下さい。
- 場所によって取り付け規制がある場合もございます。確認の上設置して下さい。
- 分解しないで下さい。
- 設置したアンテナ・ケーブル・金具・マスト・ビス・ボルト等に異常・緩み等がないか定期的に点検して下さい。
- 異常があったら、すぐに電波の発射を中止して下さい。

## 使用上のご注意

- テレビ・ラジオ・他のアンテナからできるだけ離して設置して下さい。
- アンテナ本体が壁、窓などに極端に近いと、受信感度の悪化につながります。
- 通信先と偏波面を合わせてご使用下さい。
- 電波発射面に金属製ラベルを貼付けないで下さい。

△ 電波を利用する機器ですので、不確実性が必ず伴います。ご理解の上ご使用頂くようお願い致します。

△ 万が一、故障・動作不良・誤動作等が原因で人命・財産等に損害があっても、当社はその責任を負うものではありません。

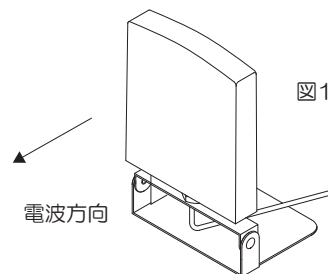
△ 本品を何らかのシステムや電子機器等に組込んだり、本来の用途以外でのご使用の場合、いかなる不具合・損害が生じても当社はその責任を負うものではありません。

## 仕様

周波数	2400MHz~2500MHz
利得	9dBi(ケーブルロス除く)
用途	屋内用
入力インピーダンス	10W
耐入力	50Ω
電圧定在波比	2.0以下
接栓 (1.5Dケーブル3m付属)	ZA2409S(N) : SMA-P ZA2409S : SMA-P(R) ZA2409M : MMCX-P(R) ZA2409L : Lucent type ZA2409X : MCX-P ZA2409T : TNC-P(R)
外形寸法	約92mm×82mm×17mm(取付部を除く)
重量	約180g

## 構成

- アンテナ本体
- 取扱説明書(本書)



## 取付方法

図1のように電波方向にアンテナを向け、コネクターを機器に差し込みます。

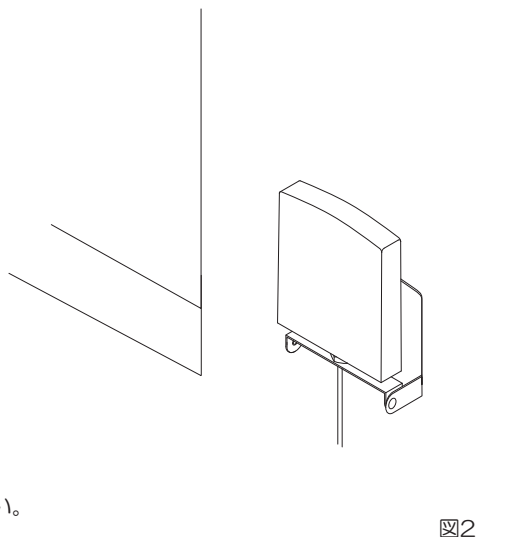
本アンテナは指向性があります。感度の良い方向に向けてご使用ください。双方で外部アンテナをご使用になると、さらに感度アップします。

図2のようにビス等で壁面に取付けて使用する事もできます。

### ※注意

コネクターはできるだけまっすぐに差し込んでください。斜めに刺すとピンが破損する可能性があります。

又、端子にカバーがついている機器があります。その場合カバーを取ってからコネクターを取り付けてください。



※製品向上の為、外観・仕様は予告なく変更する場合がございます。あらかじめご了承下さい。

※万一初期不良・破損等ございましたら、弊社までご連絡をお願い致します。

※本書に掲載されている全ての情報に関する著作権は、株式会社ナテックに帰属します。

※本書の情報を弊社に無断で複製、転用、改変、送信、転載等することは禁止されています。