

この度は、ナテック商品をお買い上げいただきまして、誠にありがとうございました。取扱説明書をお読みの上、ご使用ください。

#### 特 徴

1. 2400MHz 帯 12dBi 型八木型アンテナで、マストに簡単に取付けできます。
2. 高利得設計のため、通信距離が飛躍的に伸びます。
3. コネクターは高信頼性の N-J 型コネクターを採用しています。
4. 変角金具付で、上下方向の角度を持たせた取付ができます。

#### 取付方法

図 1 のように、アンテナを取りはずし、金具をマストに U ボルト 2 個にて取付けします。M6 ナット間に SW ワッシャー、ワッシャーを入れて 4 箇所を固定します。

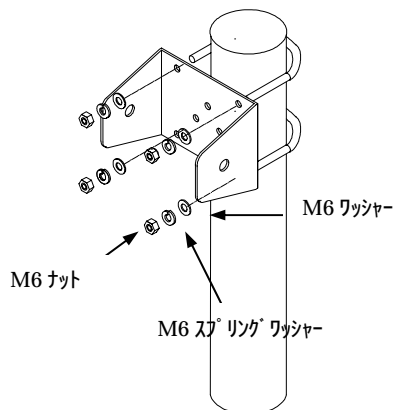


図 1

#### 規格表

周波数	2400 ~ 2500MHz
利得	12 d Bi
耐入力	10W
インピーダンス	50
V・SWR	2.0 以下
全長	0.38m (アンテナ部)
重量	1.16 k g
接栓	N-J 型

図 2 のようにアンテナを元通りに取付けます。(必ず水抜き穴が下になるように設置します)変角金具と変角金具の間に外歯座金を入れてください。アンテナが電波方向に向いているのを確認して増し締めしてください。次に同軸ケーブルを接続します。N 型コネクターをしっかり接続してください。接続後、付属の自己融着テープ等で防水します。(テープは引伸ばしながら巻きます)

電波方向

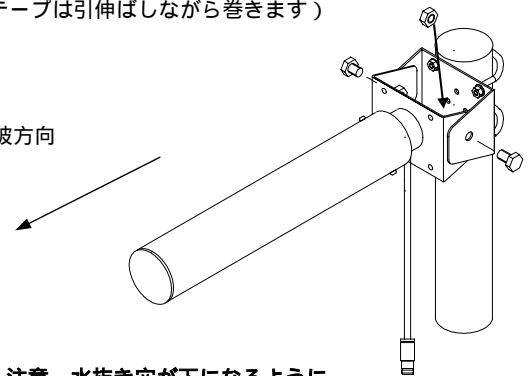


図 2 注意 水抜き穴が下になるように

図 3 のように同軸ケーブルをマストにテープ等で止めてください。図のようなループを作り、コネクター部に同軸ケーブルの荷重が加わらないような工夫をしてください。

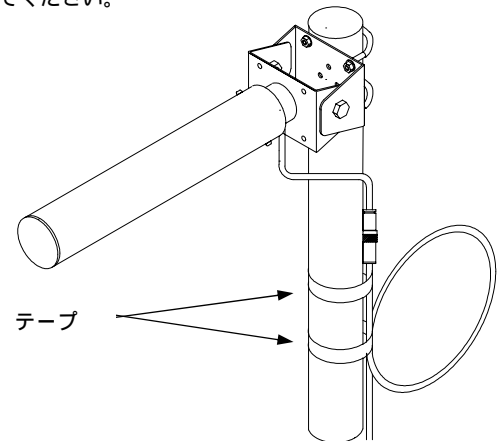


図 3

#### 御注意

アンテナ本体が壁、窓などに極端に近く設置すると、受信感度の悪化につながります。出来るだけ見晴らしの良い場所に設置してください。

高所での作業は、危険が伴います。お取付けがご自身でできない場合は、専門業者にご依頼ください。