

# PA250809S/PA250809SU

2.4GHz/5GHz帯デュアルパッチアンテナ

# NATEC

## 取扱説明書

この取扱説明書はPA250809S/PA250809SU共通の説明書となっています。

この度は、ナテック製品をお買い上げ頂きまして、誠にありがとうございました。ご使用前に本取扱説明書をお読みの上、正しくご使用下さい。お読みになった後は保管して下さいようお願い致します。

## 安全上のご注意

**⚠ 警告** 下記事項は、無視して誤った取扱いをすると、「死亡または重傷を負う可能性が想定される」内容を示しています。

- 設置・点検作業は、しっかりとした足場を確保した上で行って下さい。
- 設置・点検作業は、落下防止のネットを張る等安全対策をしてから行って下さい。
- 設置・点検作業は、雨天・強風・雷時等天候の悪い日は行わないで下さい。
- 雷が鳴り始めたら設置したアンテナ・ケーブルには触らないで下さい。
- 電線、煙突の近く等高温になる場所からできるだけ離して設置して下さい。
- 十分な強度がある場所・安定した場所に設置して下さい。
- 腐食しにくい部材に設置して下さい。
- アンテナやアンテナ部品等の落下により、人や物等に危害・損害を与えたりしない場所に設置して下さい。

**⚠ 注意** 下記事項は、無視して誤った取扱いをすると、「傷害を負ったり、物的損害が想定される」内容を示しています。

- 落下させる、無理に折り曲げる、引っ張ったりするなど強い衝撃は与えないで下さい。
- 場所によって取り付け規制がある場合もございます。確認の上設置して下さい。
- 分解しないで下さい。
- 設置したアンテナ・ケーブル・金具・マスト・ビス・ボルト等に異常・緩み等がないか定期的に点検して下さい。
- 異常があったら、すぐに電波の発射を中止して下さい。

## 使用上のご注意

- テレビ・ラジオ・他のアンテナからできるだけ離して設置して下さい。
- 周囲に電線・建物等障害物の無い場所で、できるだけ高く見通しの良い場所に設置して下さい。
- アンテナ本体が壁、窓などに極端に近いと、受信感度の悪化につながります。
- 通信先と偏波面を合わせてご使用下さい。
- 電波発射面に金属製ラベルを貼付けないで下さい。
- ケーブルはコネクタに力が加わらないようにマスト等に固定して下さい。
- 接続する同軸ケーブルはできるだけ短いもので、必ず50Ωのものをご使用下さい。
- コネクタ嵌合部は融着テープを巻き防水して下さい。

△ 電波を利用する機器ですので、不確実性が必ず伴います。ご理解の上ご使用頂くようお願い致します。

△ 万が一、故障・動作不良・誤動作等が原因で人命・財産等に損害があっても、当社はその責任を負うものではありません。

△ 本品を何らかのシステムや電子機器等に組込んだり、本来の用途以外でのご使用の場合、いかなる不具合・損害が生じても当社はその責任を負うものではありません。

## 設置工事について

アンテナの設置には技術や経験が必要です。また、設置場所により危険が伴いますので専門業者にご相談下さい。設置工事の際に起きた、建物の破損・作業に伴う怪我・損害その他どのような場合においても、弊社は責任を負い兼ねますので、ご了承下さい。

## 構成

- [PA250809S]アンテナ本体（取付金具付・波座金M10・ナットM10）×1
- [PA250809SU]アンテナ本体（取付金具付）×1
- [共通]Uボルト受金具（ボルト・内外歯座金・スプリングワッシャー付）×1
- [共通]UボルトM6×1・スプリングワッシャーM6×2・ナットM6×2
- [共通]タッピングビス×2・自己融着テープ（15cm）×1・取扱説明書（本書）×1

## 仕様

| 型名          | PA250809S                             | PA250809SU |
|-------------|---------------------------------------|------------|
| 周波数         | 2400~2500MHz/4900~5300MHz             |            |
| 空中線型式       | 導波器付2周波共用パッチ型アンテナ                     |            |
| 利得          | 8dBi[2400~2500MHz]/9dBi[4900~5300MHz] |            |
| 入力インピーダンス   | 50Ω                                   |            |
| 耐入力         | 3W                                    |            |
| 電圧定在波比      | 2.0以下                                 |            |
| 接栓          | SMA-J                                 |            |
| 外形寸法(アンテナ部) | 約92mm×82mm×17mm                       |            |
| 重量          | 約200g                                 | 約300g      |
| 適合マスト径      | φ32-φ60                               |            |
| 耐風速         | 50m/sec                               |            |

## 取付方法

図1のように電波方向にアンテナを向け、マストにUボルトにて取付けします。平面アンテナは、電波方向に受信面を合わせて設置する必要があります。

(シールの無い面が電波の輻射方向です)

M6ナット間にSWワッシャーを入れて固定します。又アンテナをボルトにて、SWワッシャーを間に入れて固定します。

必ずケーブルが下になるように設置してください。

図1

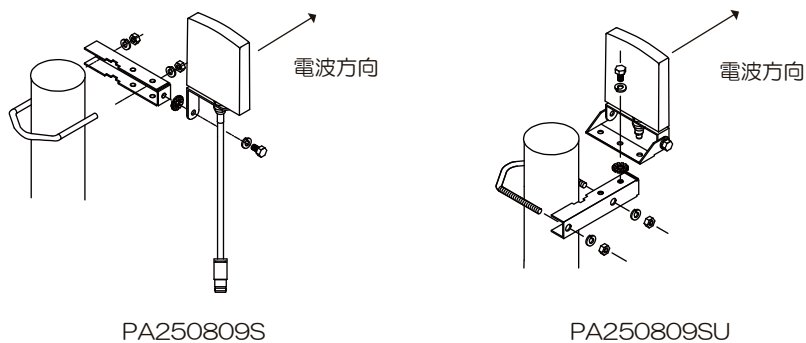


図2のように同軸ケーブルを接続します。コネクタをしっかりと接続してください。接続後、付属の自己融着テープ等で防水します。

(テープは引伸ばしながら巻きます)

図2

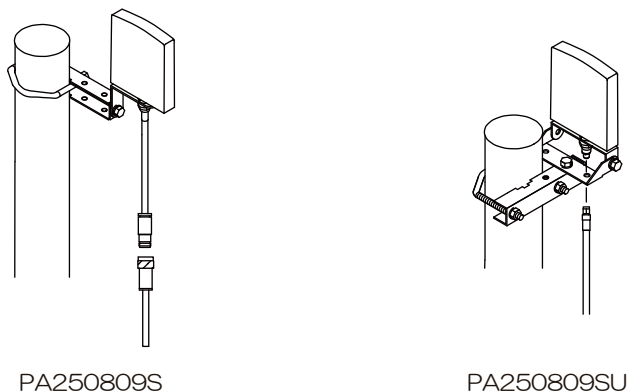
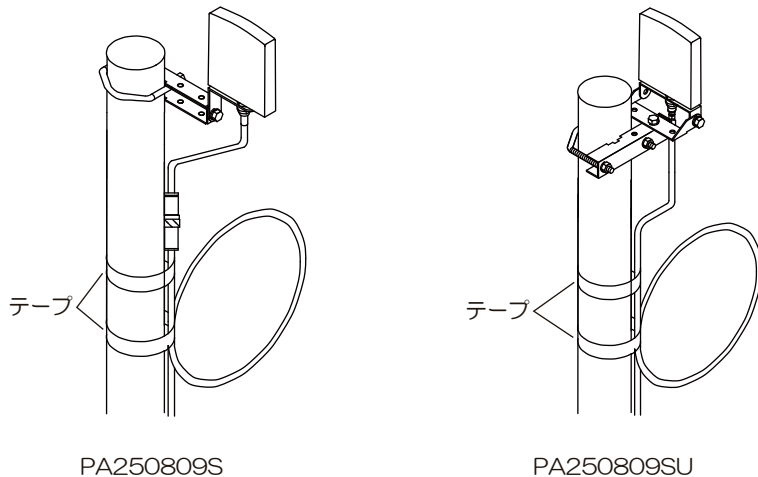


図3のように同軸ケーブルをマストにテープ等で止めてください。図のようなループを作る等、コネクタ部に同軸ケーブルの荷重が加わらないような工夫をしてください。又、金具の向きを工夫する事により、色々な場所に取付られます。

図3



### 同軸ケーブル接続のご注意

コネクタを接続後、自己融着テープをコネクタ部に巻いて防水処理をして下さい。また、ループを作る等コネクタ部に同軸ケーブルの荷重が加わらないような工夫をして下さい。※自己融着テープは引き伸ばしながら巻いて下さい。

※製品向上の為、外観・仕様は予告なく変更する場合がございます。あらかじめご了承下さい。

※万一初期不良・破損等がございましたら、弊社までご連絡お願い致します。

※本書に掲載されている全ての情報に関する著作権は、株式会社ナテックに帰属します。

※本書の情報を弊社に無断で複製、転用、改変、送信、転載等することは禁止されています。