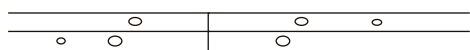
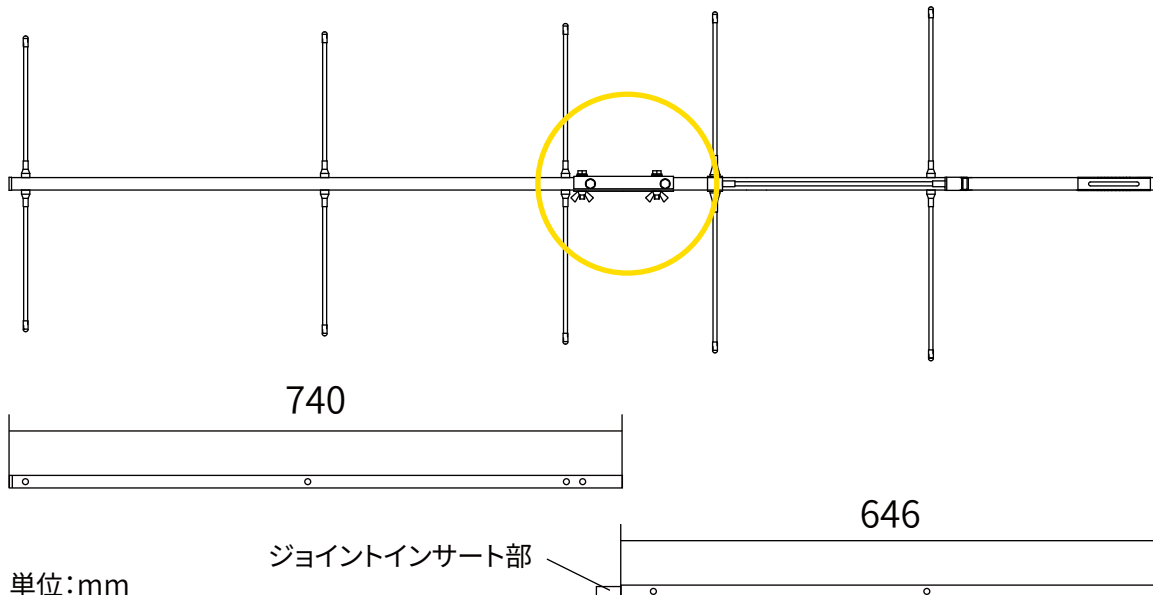


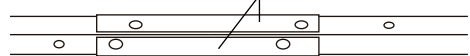
移動運用 に便利な5エレ八木アンテナ
ブーム・エレメント共に組立式

351MHzデジタル簡易無線用

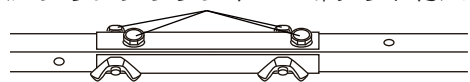
NY351X5 ¥25,000(税別)



ジョイント金具



ジョイント金具ボルト
(スプリングワッシャー・蝶ナット付)※



ブーム2分割構成

工具不要

ジョイント金具2枚で挟み込み
取付ボルト4本(蝶ナット)で組立

※固定運用時には六角ナット(付属)をご使用下さい。

株式会社ナテック

〒350-1133 埼玉県川越市砂903-5

TEL:049-247-1181

WEBサイト:<http://www.natec-j.com> 直販サイト:<http://www.asmon.co.jp/>

※製品向上の為、外観・仕様は予告なく変更する場合がございます。

※実際の製品とでは多少色合いが違う場合があります。

※詳細については販売店又は、当社にご相談下さい。

カタログNo.AN201013-1 Ver. 1.0

<http://www.natec-j.com/>

