

この度は、ナテック商品をお買い上げいただきまして、誠にありがとうございました。組立説明書をお読みの上、安全にご使用ください。この組立て説明書は NBA2424ND と NBA2419ND の共通の説明書となっています。

組立方法

図 1 のように、リフレクター 2 枚を 4 箇所（2419ND は 2 箇所）のビス/ナットで組立ています。平ワッシャー、スプリングワッシャー、ナットの順に入れて締め付けてください。

輻射器をリフレクタに図のように取付け金具と共に取付けます。（図では垂直偏波の場合）

輻射器を図のように組み立てます。タッピングビスを 1 箇所締め付けます。輻射器を 4 本のビスとナットで取付けます。

マストには 2 本の U ボルトにて取付けてください。マストは、30～50 に適合しますが、安全のためできるだけ丈夫なマストを使用してください。 又、N-J コネクターにご使用になる同軸ケーブルを接続し、付属の自己融着テープにて防水処理を行ってください。ケーブルは、コネクター部に力が加わらないように、マスト等に固定してください。

ビーム方向の調整は、U ボルトの 4 個のナットを緩めて行います。ビームがシャープなため、通信状態を確認しながら行ってください。調整後は、ナットを固定してください。

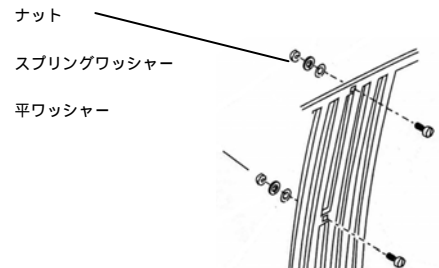
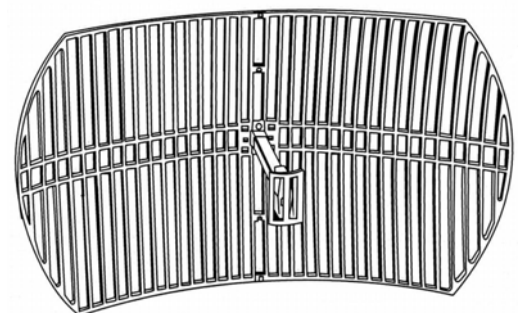
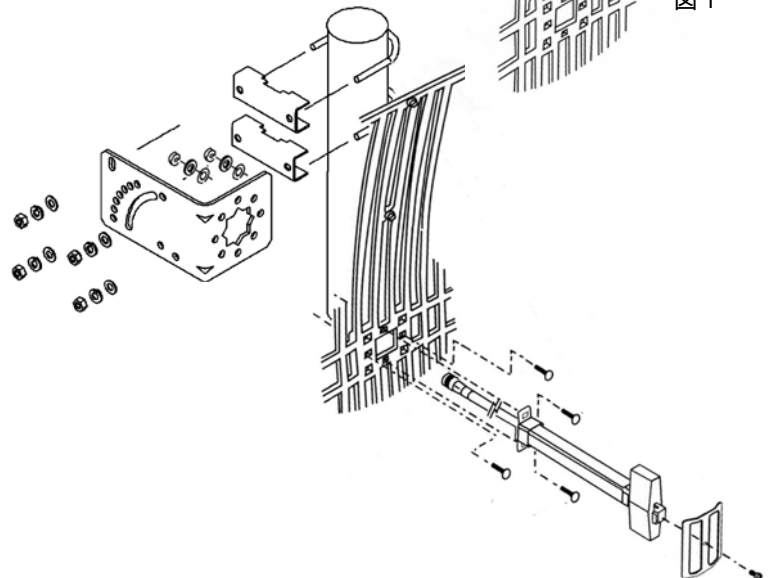


図 1



御注意

取付け金具は、メッキ処理時の汚れが付着している場合がありますが、性能には影響ありませんので、そのままお使いください。

アンテナ本体が壁、窓などに極端に近く設置すると、受信感度の悪化につながります。出来るだけ見晴らしの良い場所に設置してください。

高所での作業は、危険が伴います。お取付けがご自身でできない場合は、専門業者にご依頼ください。

周波数	2400～2500MHz
利得	24 dBi (19 dBi)
耐入力	10W
インピーダンス	50
V・SWR	2.0 以下
全長	100×60cm (63×42cm)
重量	約 3.6Kg (約 1.7Kg)
接栓	N-J 型

(内は 2419ND)