

### 取扱説明書

この度は、ナテック製品をお買い上げ頂きまして、誠にありがとうございました。ご使用前に本取扱説明書をお読みの上、正しくご使用下さい。お読みになった後は保管して下さいようお願い致します。

### 安全上のご注意

**⚠ 警告** 下記事項は、無視して誤った取扱いをすると、「死亡または重傷を負う可能性が想定される」内容を示しています。

- 設置・点検作業は、しっかりと足場を確保した上で行って下さい。
- 設置・点検作業は、落下防止のネットを張る等安全対策をしてから行って下さい。
- 設置・点検作業は、雨天・強風・雷時等天候の悪い日は行わないで下さい。
- 雷が降り始めたら設置したアンテナ・ケーブルには触らないで下さい。
- 電線、煙突の近く等高温になる場所からできるだけ離して設置して下さい。
- 十分な強度がある場所・安定した場所に設置して下さい。
- 腐食しにくい部材に設置して下さい。
- 部品等の落下により、人や物等に危害・損害を与えたりしない場所に設置して下さい。

**⚠ 注意** 下記事項は、無視して誤った取扱いをすると、「傷害を負ったり、物的損害が想定される」内容を示しています。

- 落下させる、無理に折り曲げる、引っ張ったりするなど強い衝撃は与えないで下さい。
- 場所によって取り付け規制がある場合もございます。確認の上設置して下さい。
- 分解・改造しないで下さい。
- 設置したアンテナ・ケーブル・金具・マスト・ビス・ボルト等に異常・緩み等がないか定期的に点検して下さい。
- 異常があったら、すぐに電波の発射を中止して下さい。

△ 電波を利用する機器ですので、不確実性が必ず伴います。ご理解の上ご使用頂くようお願い致します。

△ 万が一、故障・動作不良・誤動作等が原因で人命・財産等に損害があっても、当社はその責任を負うものではありません。

△ 本品を何らかのシステムや電子機器等に組み込んだり、本来の用途以外でのご使用の場合、いかなる不具合・損害が生じても当社はその責任を負うものではありません。

**構成** 下記内容物が同梱されています。ご使用前にご確認下さい。

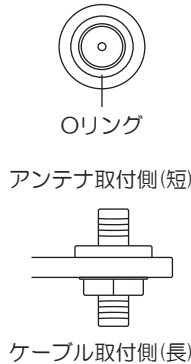
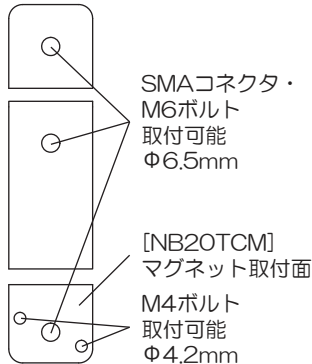
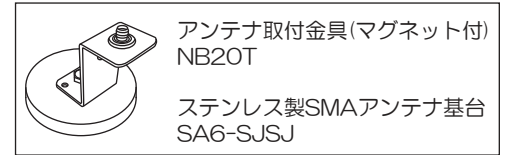
NB20T



NB20TC



NB20TCM



### [NB20TC][NB20TCM] SA6-SJSJ

ケーブル取付側をΦ6.5 SMA用取付穴に入れ、ワッシャーを挟みナットで固定する。

#### ■ スパースーについて

- ・弊社製品ZMシリーズ以外の製品をご使用になる場合、防水の為にスパースーをアンテナ取付側に入れて下さい。
- ※1枚入れても隙間がある場合は、2枚入れてご使用下さい。

#### ■ 同軸ケーブル接続の注意

- ・コネクタを接続後、付属自己融着テープをコネクタ部に巻いて防水処理をして下さい。又、ループを作る等コネクタ部に同軸ケーブルの荷重が加わらないような工夫をして下さい。
- ※自己融着テープは引き伸ばしながら巻いて下さい。

### [NB20TCM] マグネット

#### ■ 取付場所を決める

- ・曲面や凸凹のある場所は避けて下さい。
- ・なるべく振動の少ない場所を選んで下さい。
- ・ほこり・汚れ等はきれいに拭き取って下さい。

#### ■ マグネット基台を取り付ける

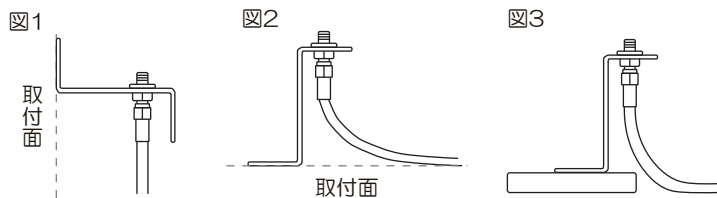
- ・必ず一度仮設し、しっかりと取り付けられているか確認をして下さい。マグネット基台が簡単に外れる場合は取付場所の曲面・凸凹や、ほこり・汚れ等が原因として考えられます。
- ・取付場所に傷が付かないよう、気をつけてゆっくり取り付けて下さい。
- ・マグネット基台と取付場所の間に物を挟んで取り付けないで下さい。

#### ■ マグネット基台を取り外す

- ・取付場所に傷が付かないよう、気をつけてゆっくり取り外して下さい。
- ・マグネット基台が横に滑らないよう気をつけて下さい。
- ・同軸ケーブルを引っ張らないで下さい。

※[NB20TCM] マグネットは取付ボルトに接着剤を塗布しますので、取り外し不可となります。

### 取付例



※ネジ・ボルト・ケーブル等は付属致しません。

※図2のように取付面が同軸ケーブルに干渉する場合は、同軸ケーブルの曲げ半径にご注意下さい。

外径がRG58A/U以下の同軸ケーブルを推奨致します。

※[NB20TCM]図3のようにマグネットが同軸ケーブルに干渉しますので、外径がRG58A/U以下の同軸ケーブルを推奨致します。

### 仕様(金具部)

外形寸法	60mm×60mm×30mm
板厚	2mm
重量	約48g

※製品向上の為、外観・仕様は予告なく変更する場合がございます。あらかじめご了承下さい。

※万一初期不良・破損等がございましたら、弊社までご連絡お願い致します。

※本書に掲載されている全ての情報に関する著作権は、株式会社ナテックに帰属します。

※本書の情報を弊社に無断で複製、転用、改変、送信、転載等することは禁止されています。