

取扱説明書

この取扱説明書はNB100/NB500共通の説明書となっています。

この度は、ナテック製品をお買い上げ頂きまして、誠にありがとうございました。ご使用前に本取扱説明書をお読みの上、正しくご使用下さい。お読みになった後は保管して下さいようお願い致します。

安全上のご注意

⚠ 警告 下記事項は、無視して誤った取扱いをすると、「死亡または重傷を負う可能性が想定される」内容を示しています。

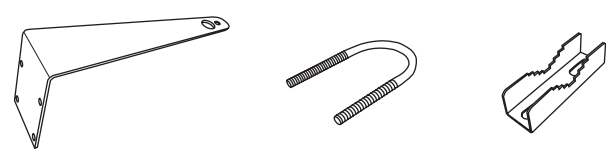
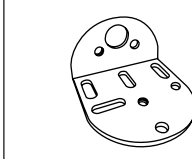
- 設置・点検作業は、しっかりとした足場を確保した上で行って下さい。
- 設置・点検作業は、落下防止のネットを張る等安全対策をしてから行って下さい。
- 設置・点検作業は、雨天・強風・雷時等天候の悪い日は行わないで下さい。
- 雷が鳴り始めたら設置したアンテナ・ケーブルには触らないで下さい。
- 電線、煙突の近く等高温になる場所からできるだけ離して設置して下さい。
- 十分な強度がある場所・安定した場所に設置して下さい。
- 腐食しにくい部材に設置して下さい。
- 部品等の落下により、人や物等に危害・損害を与えたりしない場所に設置して下さい。

⚠ 注意 下記事項は、無視して誤った取扱いをすると、「傷害を負ったり、物的損害が想定される」内容を示しています。

- 落下させる、無理に折り曲げる、引っ張ったりするなど強い衝撃は与えないで下さい。
- 場所によって取り付け規制がある場合もございます。確認の上設置して下さい。
- 分解・改造しないで下さい。
- 設置したアンテナ・ケーブル・金具・マスト・ビス・ボルト等に異常・緩み等がないか定期的に点検して下さい。
- 異常があったら、すぐに電波の発射を中止して下さい。

- △ 電波を利用する機器ですので、不確実性が必ず伴います。ご理解の上ご使用頂くようお願い致します。
- △ 万が一、故障・動作不良・誤動作等が原因で人命・財産等に損害があっても、当社はその責任を負うものではありません。
- △ 本品を何らかのシステムや電子機器等に組込んだり、本来の用途以外のご使用の場合、いかなる不具合・損害が生じても当社はその責任を負うものではありません。

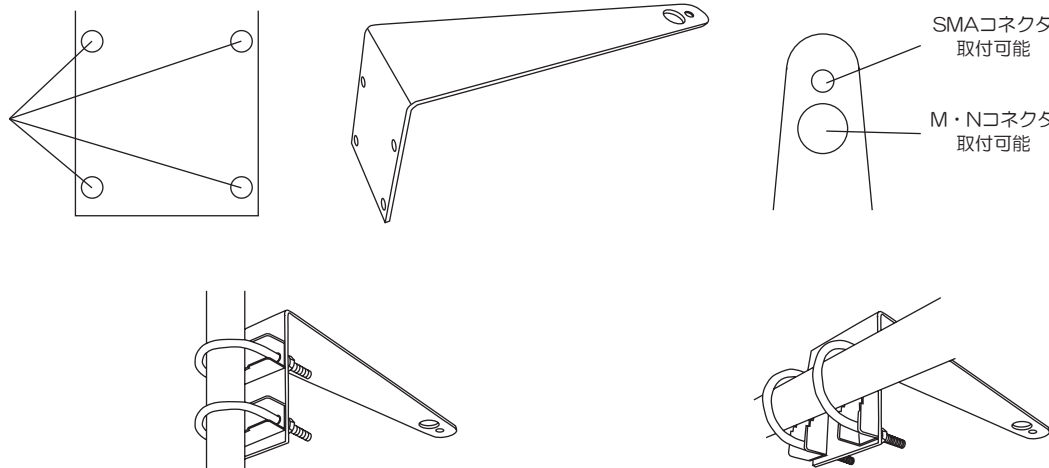
構成

<p>NB100</p>  <p>本体 Uボルト×2 ※1 コノ字金具×2 ※2</p>	<p>NB500</p>  <p>本体</p>
<ul style="list-style-type: none"> ・ワッシャー×4 ・スプリングワッシャー×4 ・ナット×4 <p>※1 弊社製品U45 ※2 弊社製品S3545</p>	

仕様

型名	NB100	NB500
外形寸法	約250mm×65mm×100mm	約40mm×65mm×70mm
板厚	3mm	
重量	約376g(本体部のみ)	約115g
適合パイプ径	φ16~45mm	-

NB100



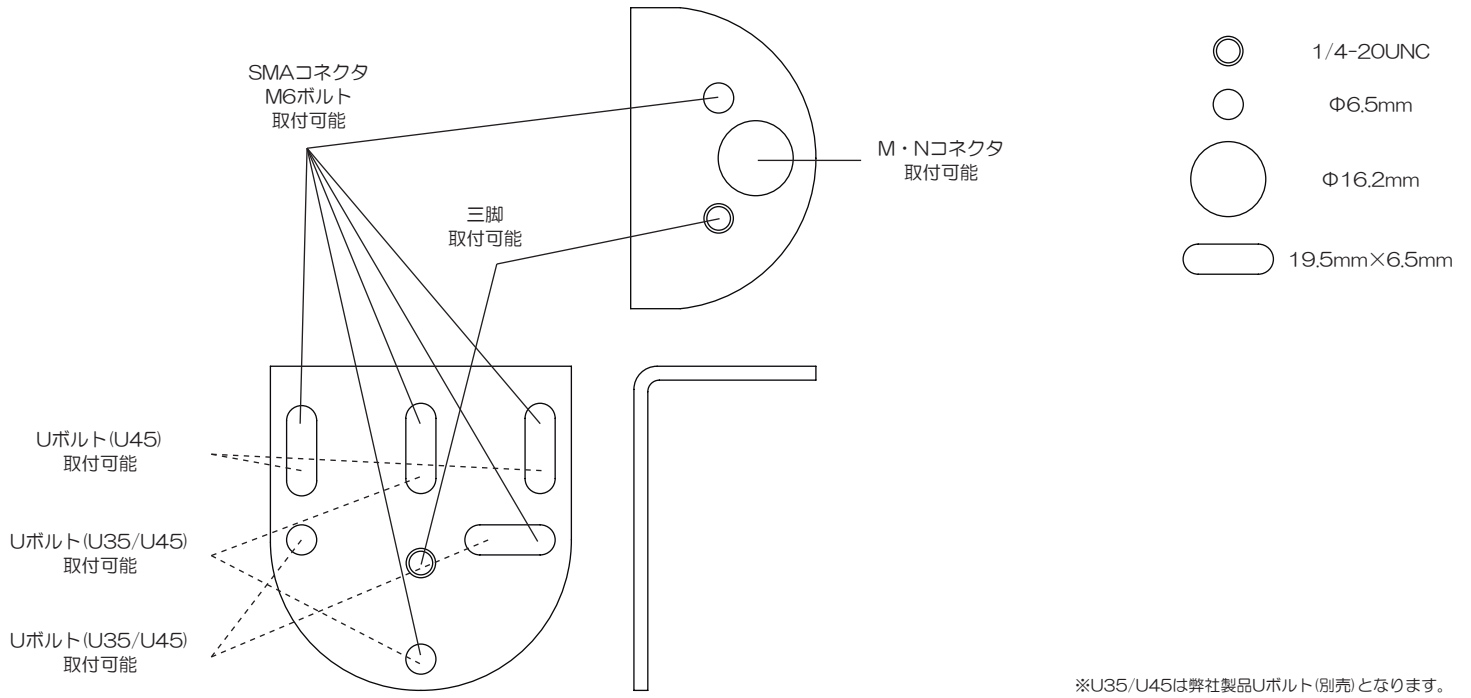
Uボルト(U45)
縦・横取付可能
M6ボルト
取付可能

SMAコネクタ
取付可能

M・Nコネクタ
取付可能

○ Φ6.5mm
○ Φ16.2mm

取付例1 取付例2



オプション

商品名	型名	周波数	接栓
SMAアンテナ接栓付ケーブル	SLC05-5G/SLC05H-5G ※1	~6GHz	SMAP-SMAJ(RG58A/U0.5m)
	SLC05/SLC05H ※1	~3GHz	
	SLC05A/SLC05HA ※1	~1.3GHz	
中継コネクタ	SJ-SJ-LN	~6GHz	SMAJ-SMAJ
	NJ-NJ-LN	~6GHz	NJ-NJ

※1 SLC05HシリーズはSMAJ(アンテナ取付側)コネクタのシェルがステンレス製となります。

取付オプション

商品名	型名	適合パイプ径	備考
Uボルト	U35 ※1	Φ10~35	2ヶ入
	U45	Φ16~45	
コの字金具	S3545	Φ10~45	U35/U45対応 2ヶ入
六角ボルト(M6×25mm)	B25	-	2ヶ入

※ Uボルト/六角ボルトはナット/ワッシャー/スプリングワッシャーが付属します。
 ※1 U35はNB500のみの取付オプションとなります。(NB100には対応していません。)